



Der Wärme-Hamster®

Technische Daten

energie depot
Energiespeicher + Komponenten aus Kunststoff

Description du produit

Le Wärme-Hamster

Cylindre, pression atmosphérique avec des parois en fibre de verre renforcée (GRP).

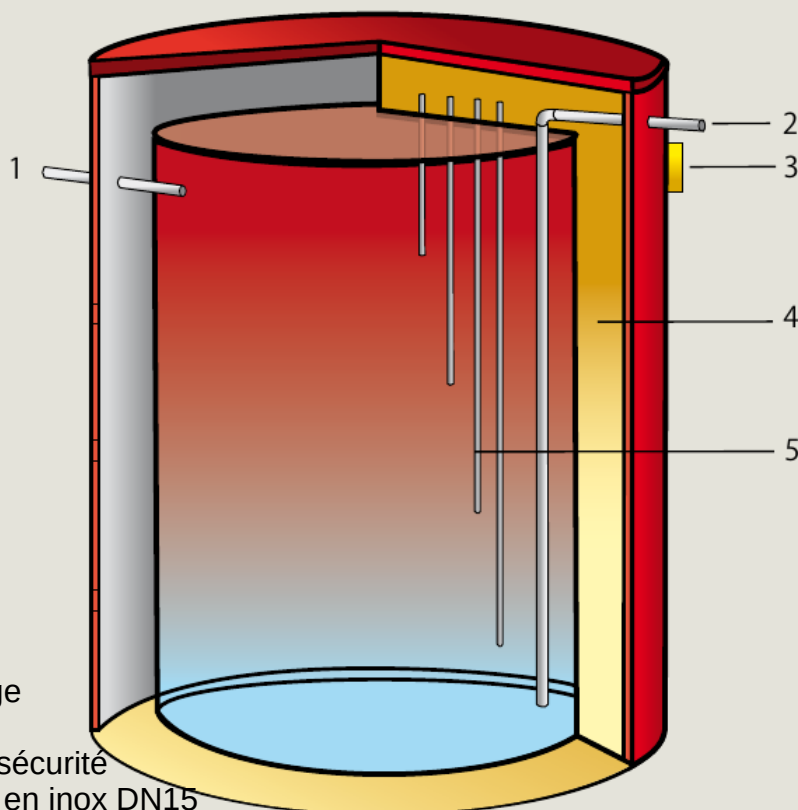
La citerne est livrée en pièces indépendantes à monter sur place.

Liquide de stockage :

- Eau, adoucir si nécessaire

Les pièces à monter :

- Le fond en GRP
- Parois en GRP
- Couvercle en GRP
- Lance de remplissage et vidange avec robinet à boisseau
- Affichage du remplissage avec sécurité
- 4 tubes sondes de température en inox DN15
- 1 tube de remplissage et de purge
- Isolation thermique du fond : 10 mm EPDM/PS
- Isolation des parois : 125 mm laine de roche
- Isolation du couvercle : 250 mm laine de roche
- Enveloppe extérieure flexible



- 1 Purge
- 2 Remplissage / vidange
- 3 Contrôle remplissage
- 4 Isolation
- 5 Sonde de température

Chaque Wärme-Hamster peut recevoir l'équipement qui convient :

- Avec des échangeurs thermiques en tube annelés inox
- Avec des brides pour branchements d'échangeurs extérieurs
- Avec un chargeur stratifiant ilm.ed

Tailles standard

Wärme-Hamster	Ø isolé (m)	H totale (m)	V fût (m³)	V froid (m³)
W 1410	1,25	2,10	1,4	1,31
W 2012	1,45	2,10	2,0	1,96
W 3215	1,75	2,10	3,2	3,07
W 4115	1,95	2,10	4,1	3,95
W 5119	2,15	2,10	5,1	4,93

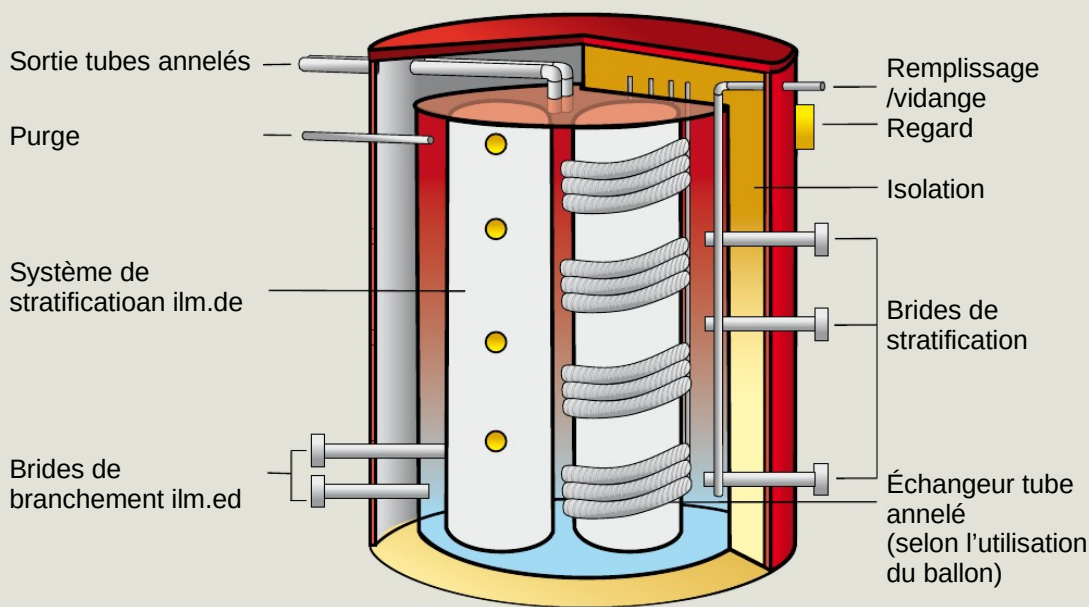
Wärme-Hamster® ballon combiné (avec charge et décharge stratifiées)

- Ballon pression atmosphérique
- Avec isolation
- Avec équipement de stratification ilm.ed
- Avec échangeur tube annelé inox

(Configuration au choix)

Par exemple pour ECS et chauffage

Avec 3 piquages, positionnement au choix pour stratification



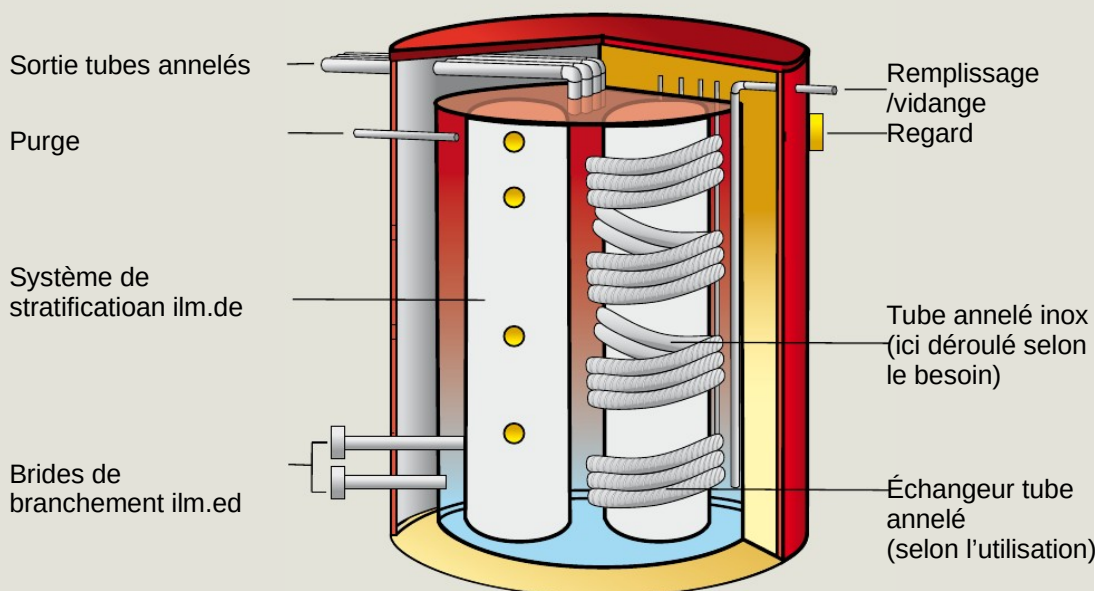
Wärme-Hamster® ballon combiné (avec charge et décharge stratifiées)

- Ballon pression atmosphérique
- Avec isolation
- Avec équipement de stratification ilm.ed
- Avec 2 échangeurs tube annelé inox

(Configuration au choix)

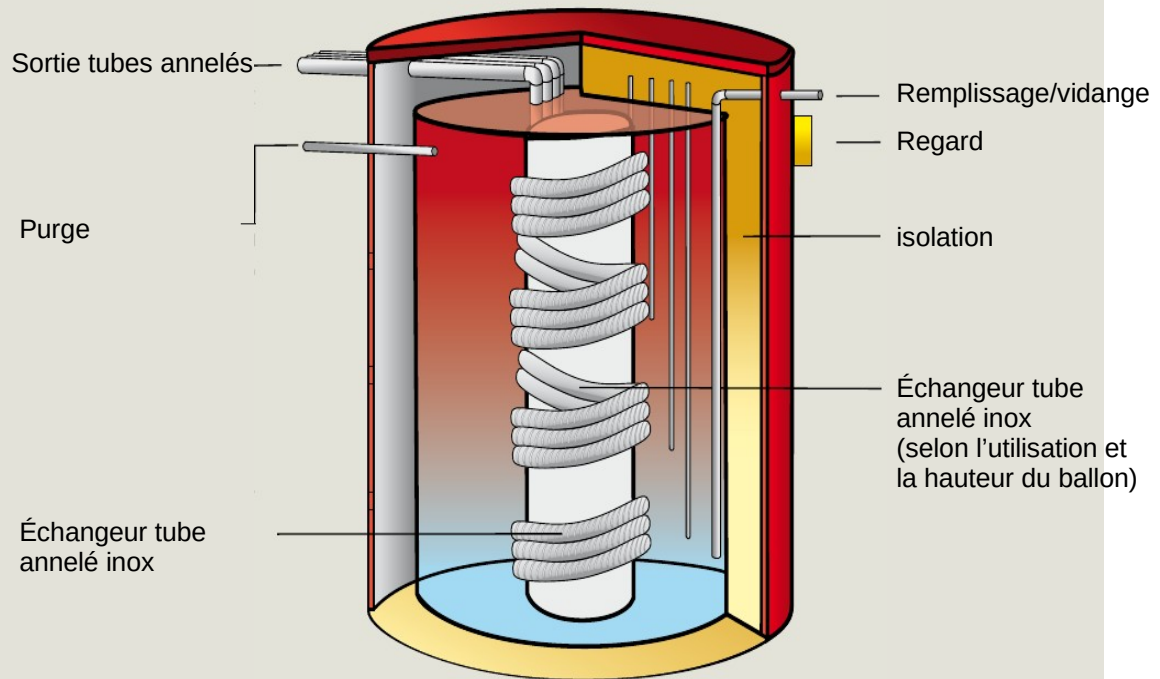
Par exemple pour ECS et chauffage

Avec piquages, positionnement au choix pour stratification



Wärme-Hamster® ballon combiné (avec échangeurs inox intérieurs)

- Ballon pression atmosphérique
- Avec isolation
- Avec échangeurs tube annelé inox
(Configuration au choix)



Wärme-Hamster® ballon tampon (avec brides de branchements)

- Ballon pression atmosphérique
- Avec isolation
- Avec brides de branchements
(Configuration au choix)

